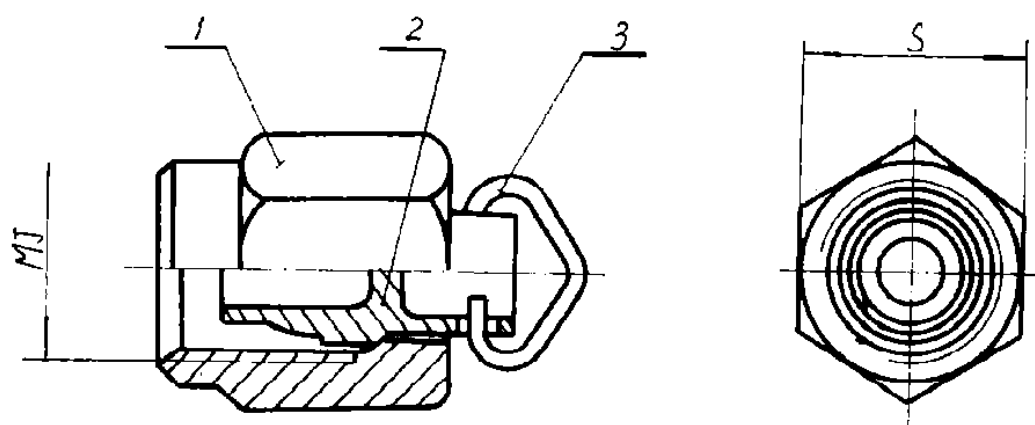


无扩口导管堵帽

HB 6067-86 ~

HB 6072-86

代替



标记示例：D=12mm的导管堵帽标记为

| 外套螺母材料  | 导管堵套材料           | 标 记            |
|---------|------------------|----------------|
| LY12-CZ | 1Cr12Mn5Ni4Mo3Al | HB 6067-12     |
|         | LY12-CZ          | *HB 6068-12    |
| 钢45镀锌钝化 | 1Cr12Mn5Ni4Mo3Al | HB 6069-12     |
|         | 钢45镀锌钝化          | *HB 6070-12    |
| 钢45镀镉钝化 | 1Cr12Mn5Ni4Mo3Al | HB 6069-12·CdD |
|         | 钢45镀镉钝化          | *HB 6071-12    |
| Cr17Ni2 | 1Cr12Mn5Ni4Mo3Al | HB 6072-12     |

\* 仅用于导管的工艺堵帽

1 HB 6067-86~  
1 HB 6069-86  
代替

导管堵套

